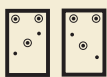
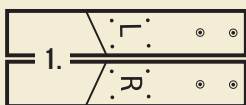


# MONTERINGSANVISNING

## MUSKOKA FURUSTOL



### DELER I PAKKEN



3.



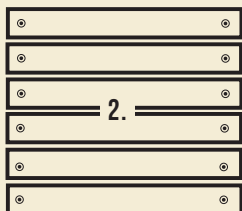
4.



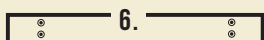
14. (10x)



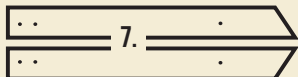
15. (58x)



2.



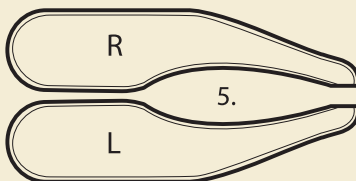
6.



7.



8.



5.

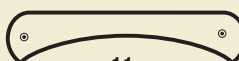
9.



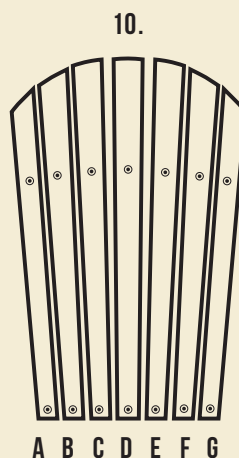
13.



12.



11.



10.

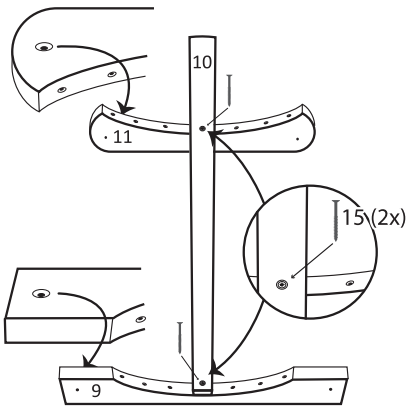
A B C D E F G



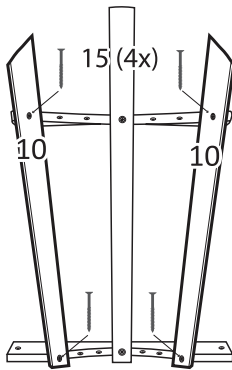
## BRUK TRELIM

Vi anbefaler å lime alle deler man skrur sammen.  
Dette vil gi bedre stabilitet over tid.

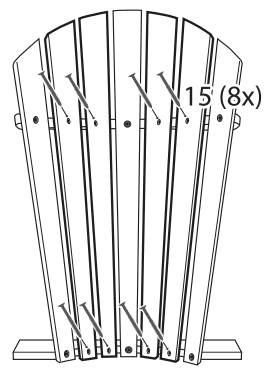
1



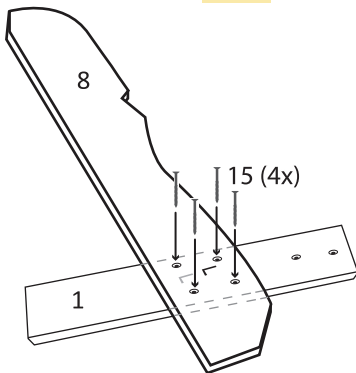
2



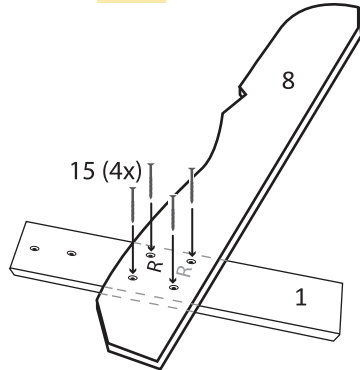
3



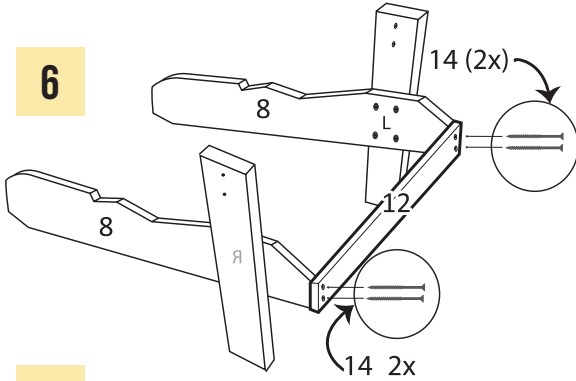
4



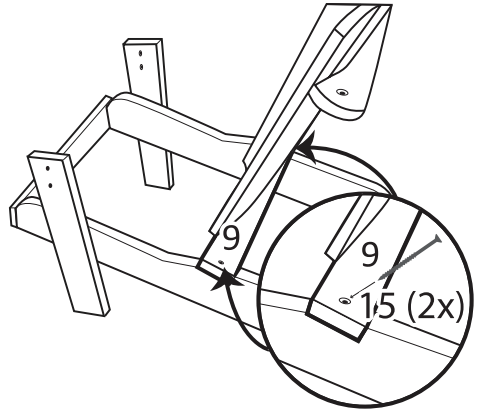
5



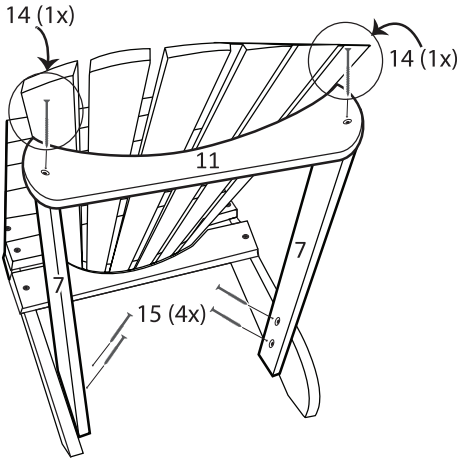
6



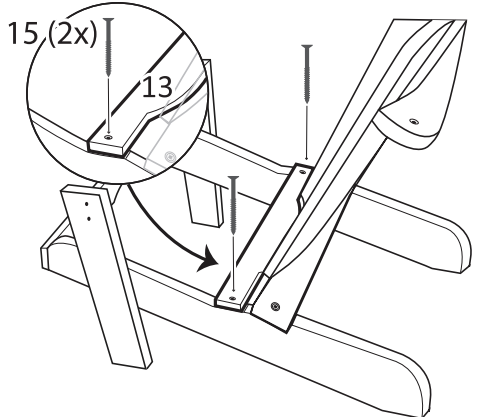
7



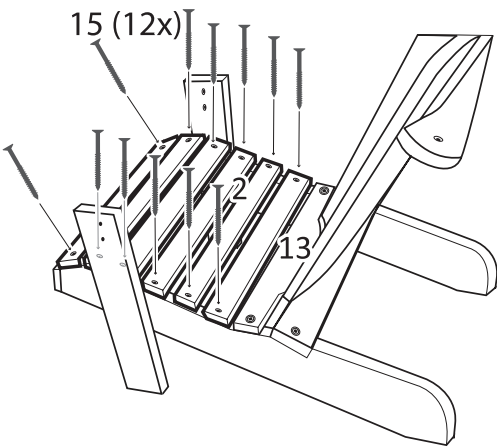
8

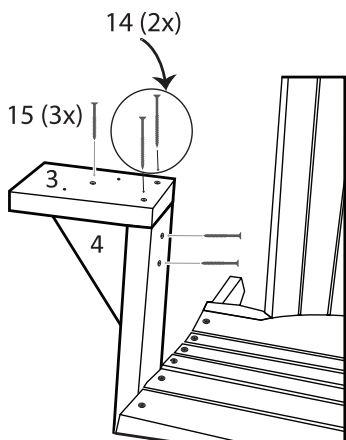


9

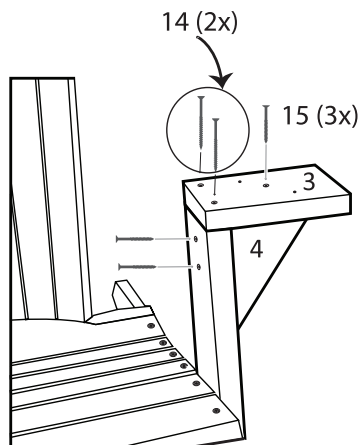


10

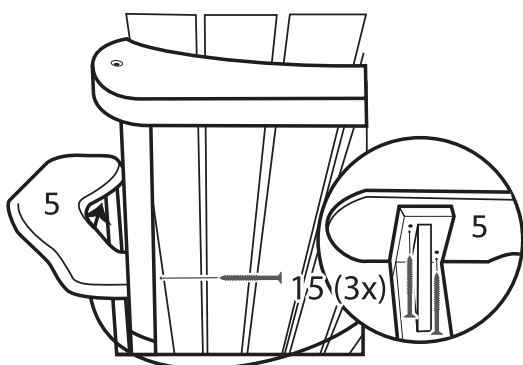




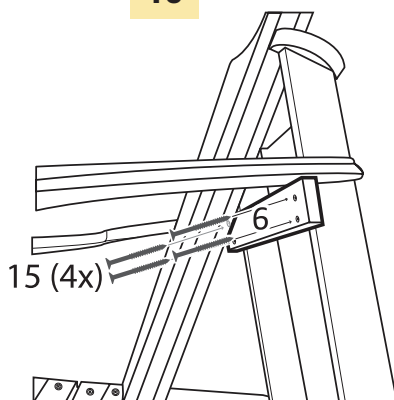
11



12



13



Gratulerer, du er ferdig med monteringen!

Denne stolen er laget i furu, og trenger derfor behandling med olje eller beis for utendørs bruk.

CANADIANOUTDOOR.ORG