

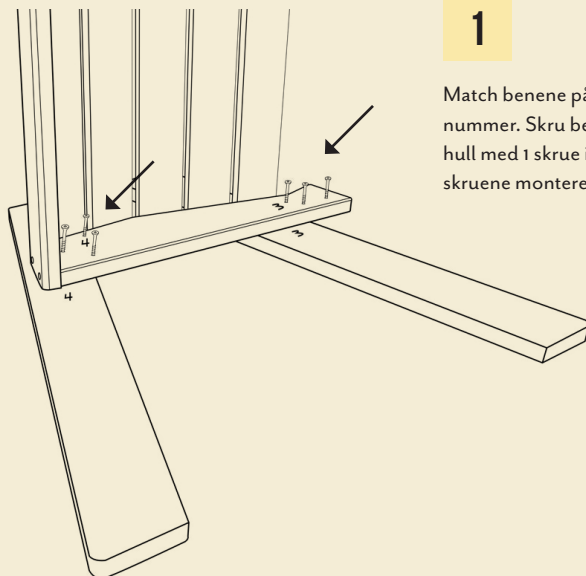
# MONTERINGSANVISNING

## GEORGIAN BAY DINING CHAIR



### BRUK TRELIM

Vi anbefaler å lime alle deler man skrur sammen.  
Dette vil gi bedre stabilitet over tid.



1

Match benene på riktig side av stolen etter nummer. Skru benene fast i ferdig borrede hull med 1 skruer i hvert ben. Resten av skruene monteres til slutt.

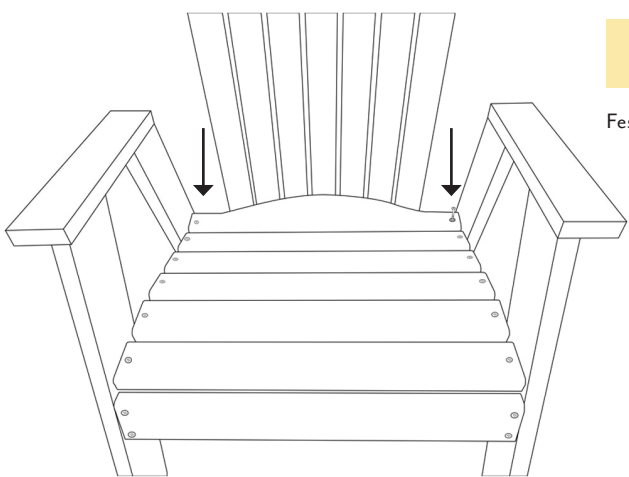
Lange skruer

Lange skruer



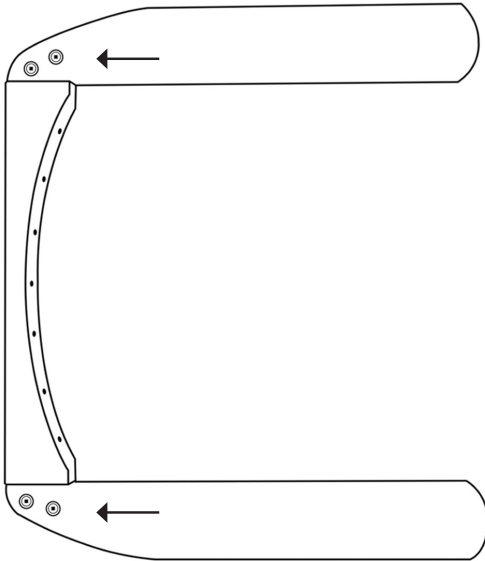
2

Fest støttene til armlener på toppen av benene med 2 skruer hver. Pass på at benene står flatt på bakken.



3

Fest ryggen til setet med 2 skruer.



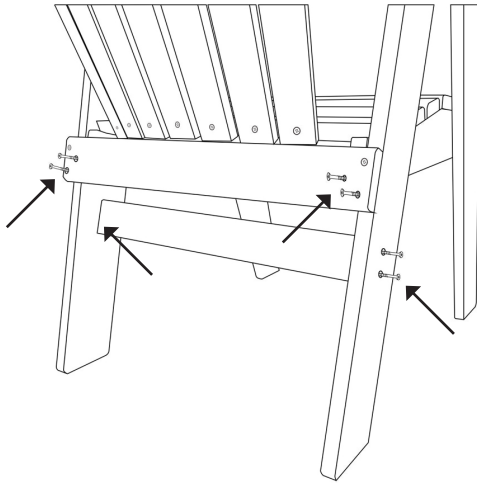
**4**

Fest armlenene til ryggstøtten med 4 bolter.



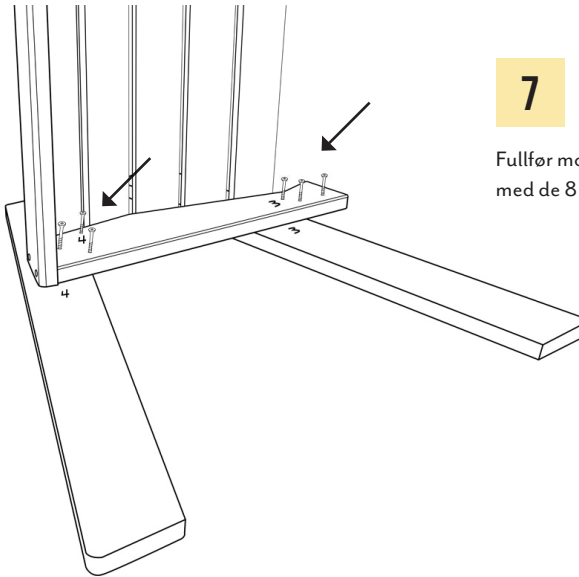
**5**

Legg armlenene over armstøttene og fest de fra undersiden med 2 skruer på hver side. Se til at ryggstøtten bak ligger inntil ryggplankene. Fest denne med 7 skruer.



**6**

Fest støttene for bakbenene med lange skruer.



**7**

Fullfør monteringen av benene fra steg 1, med de 8 resterende skruene.