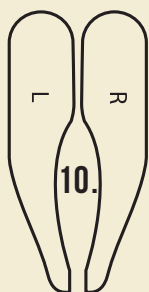
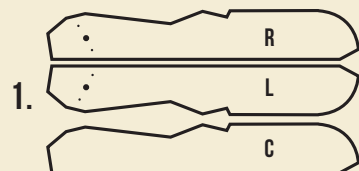
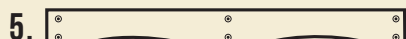


MONTERINGSANVISNING

CLASSIC ADIRONDACK TOSETER

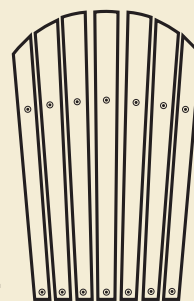
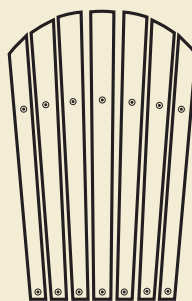
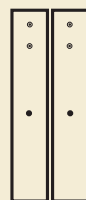


DELER I PAKKEN



65X 50MM

8X 44MM

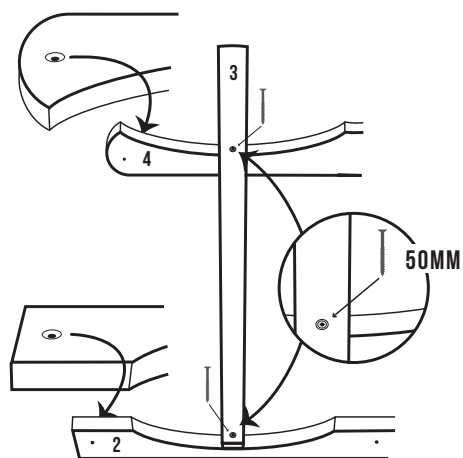


BRUK TRELIM

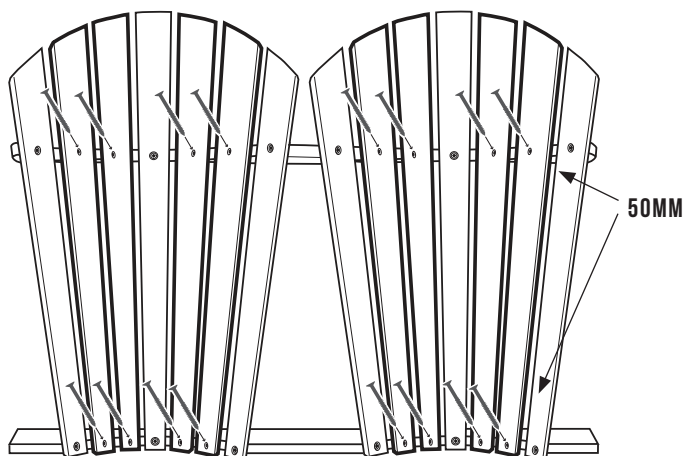
Bruk lim på alle flater man skrur sammen.

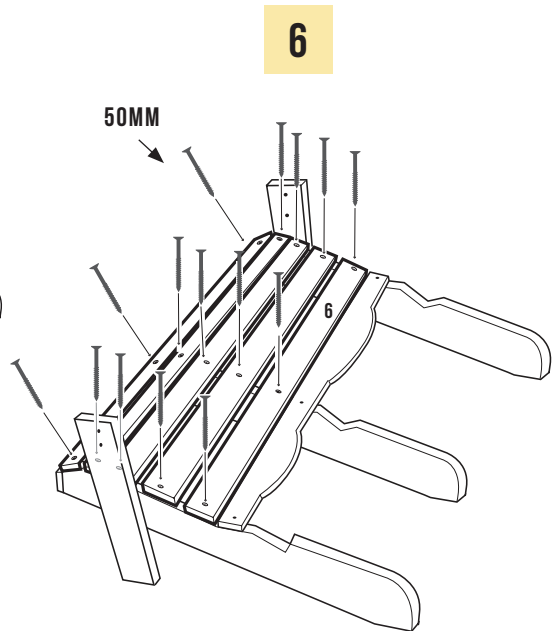
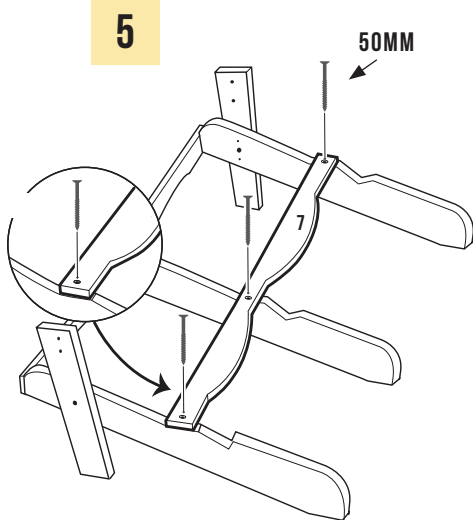
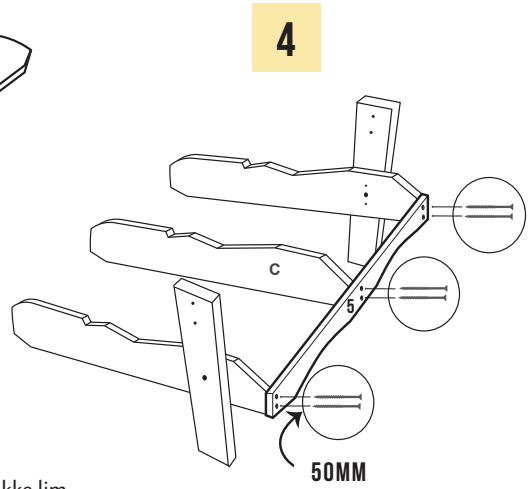
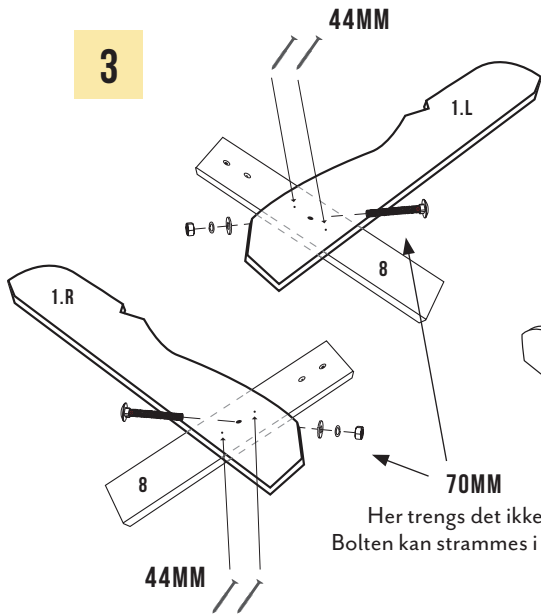
Dette vil gi bedre stabilitet over tid.

1



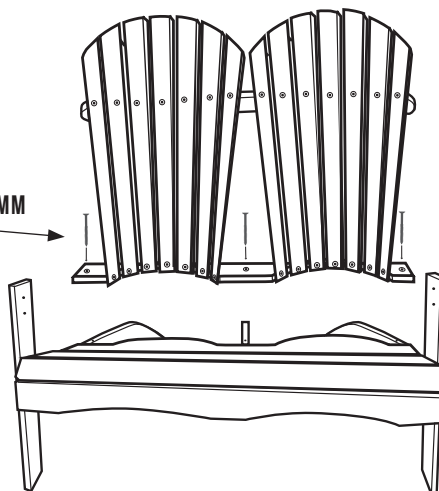
2





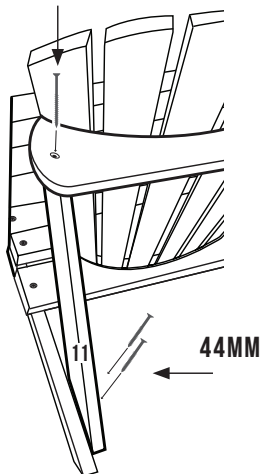
7

50MM



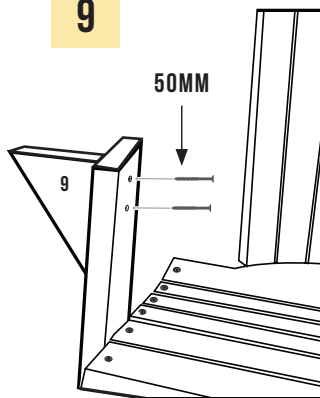
8

50MM



9

50MM



10

