

MONTERINGSANVISNING

LOG SPISESTOL

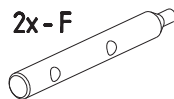


DELER I PAKKEN

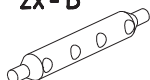
4x - A



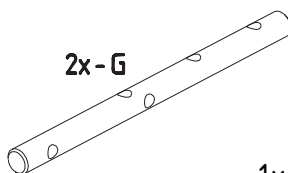
2x - F



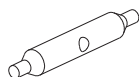
2x - B



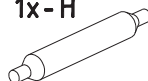
2x - G



2x - C



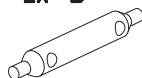
1x - H



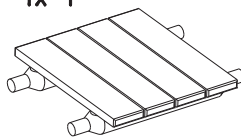
1x



2x - D



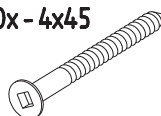
1x - I



2x - E



30x - 4x45



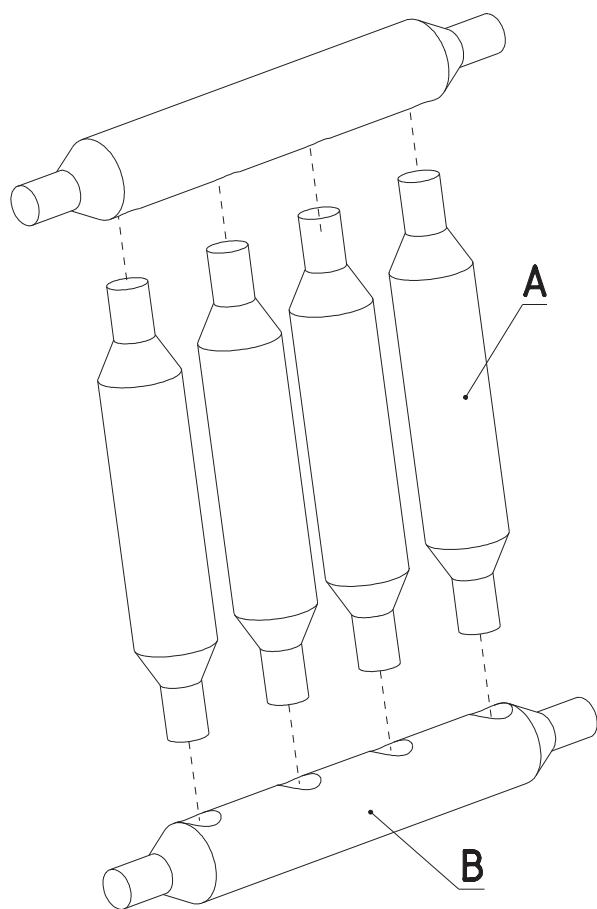
BRUK TRELIM

Vi anbefaler å lime alle deler man setter i sammen. Dette vil gi bedre stabilitet over tid.

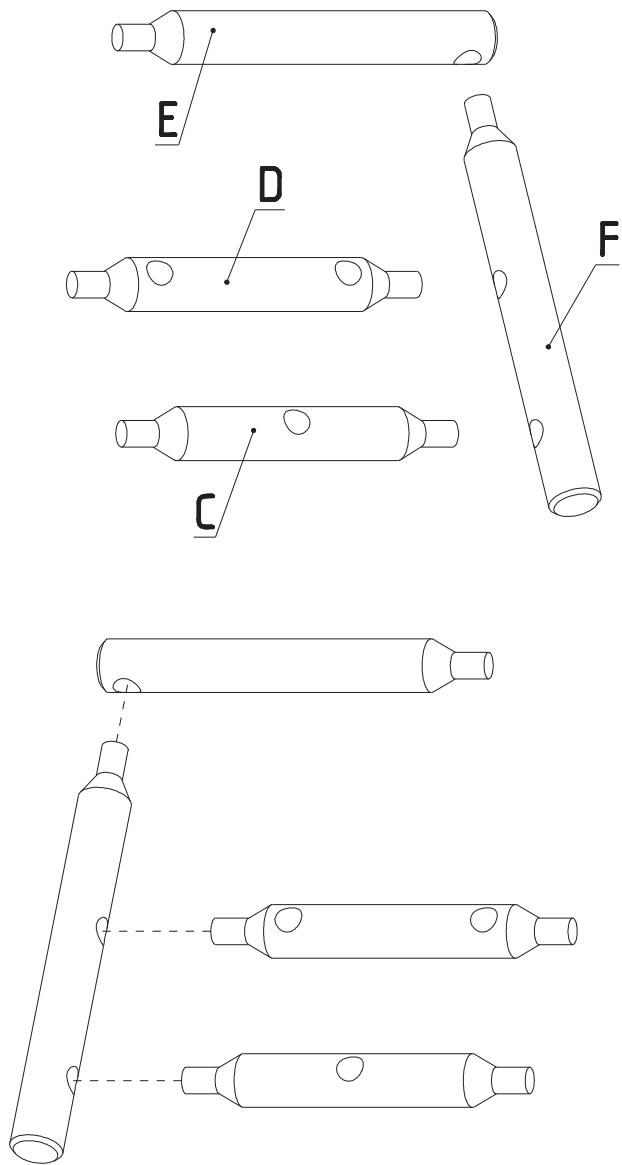
BRUK GUMMIHAMMER

Sedertre er et mykt, men sterkt treverk. Bruk derfor en gummihammer ved sammenføring av delene.

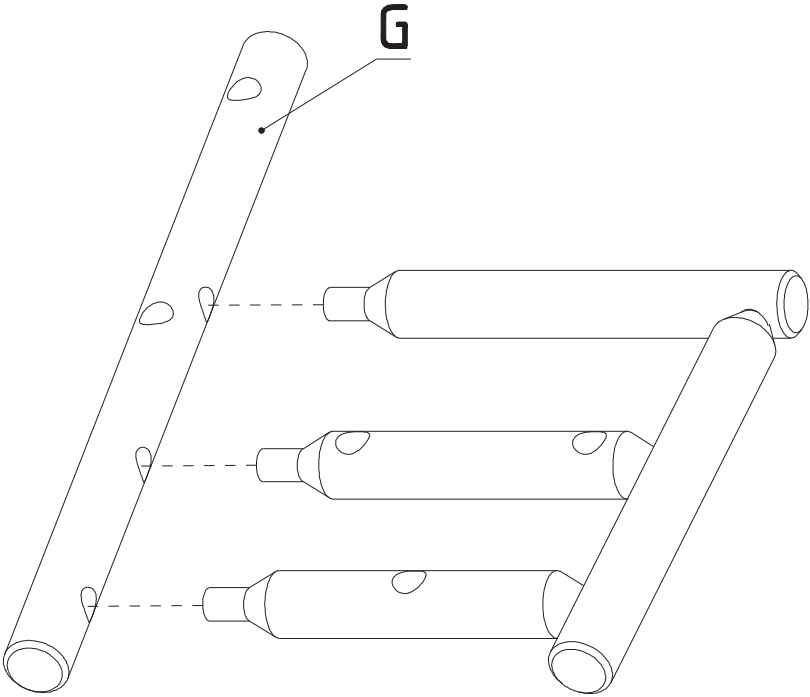
1



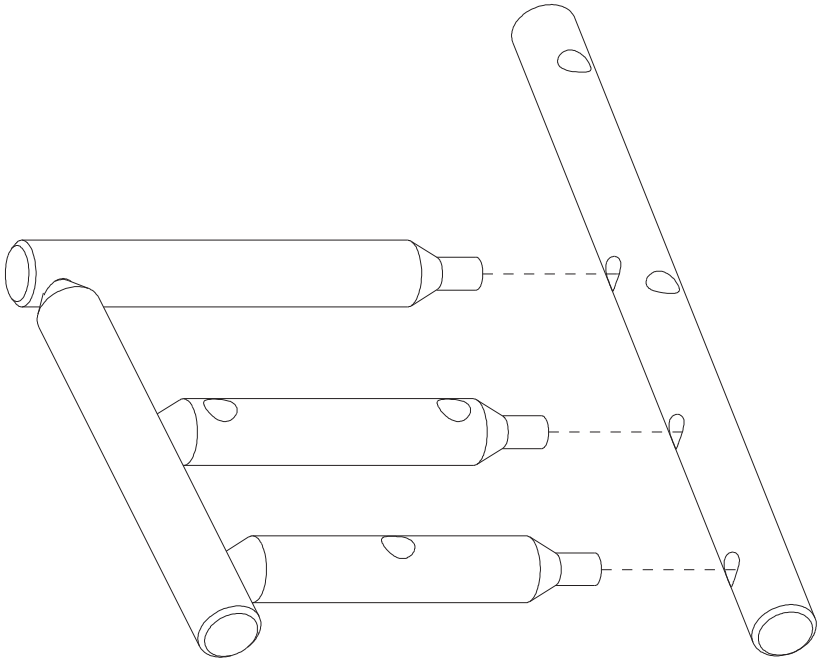
2



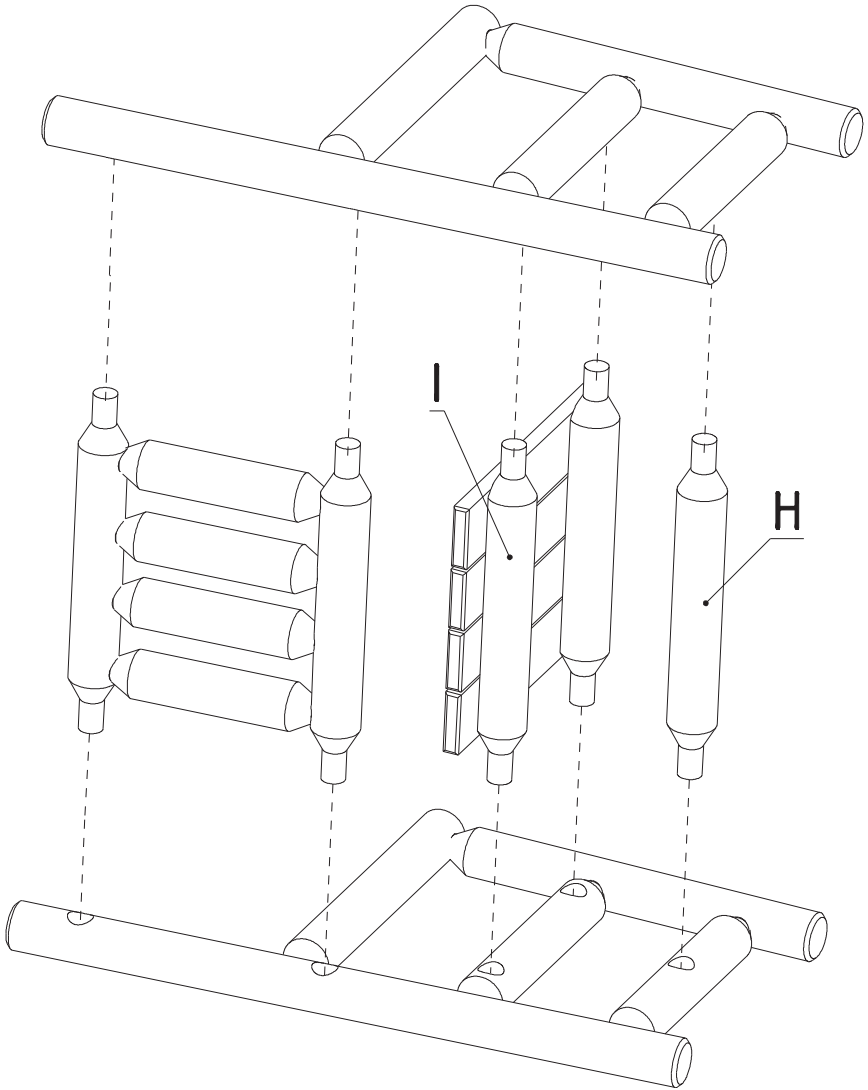
3



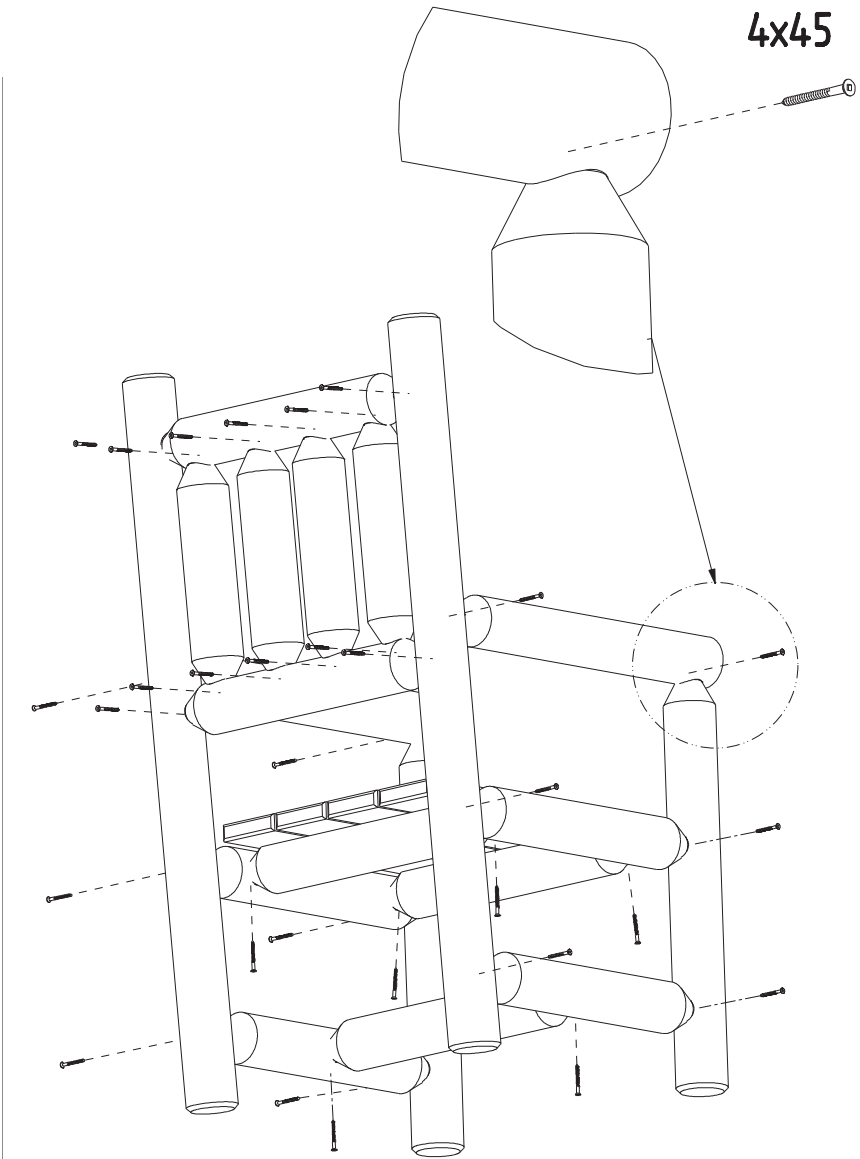
4



5



6



7

