

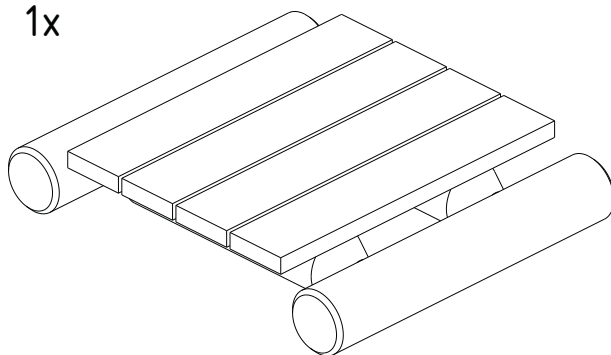
MONTERINGSANVISNING

LOG FOTSKAMMEL

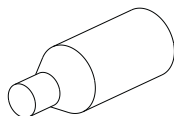


DELER I PAKKEN

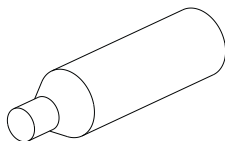
1x



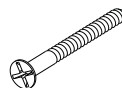
2x



2x



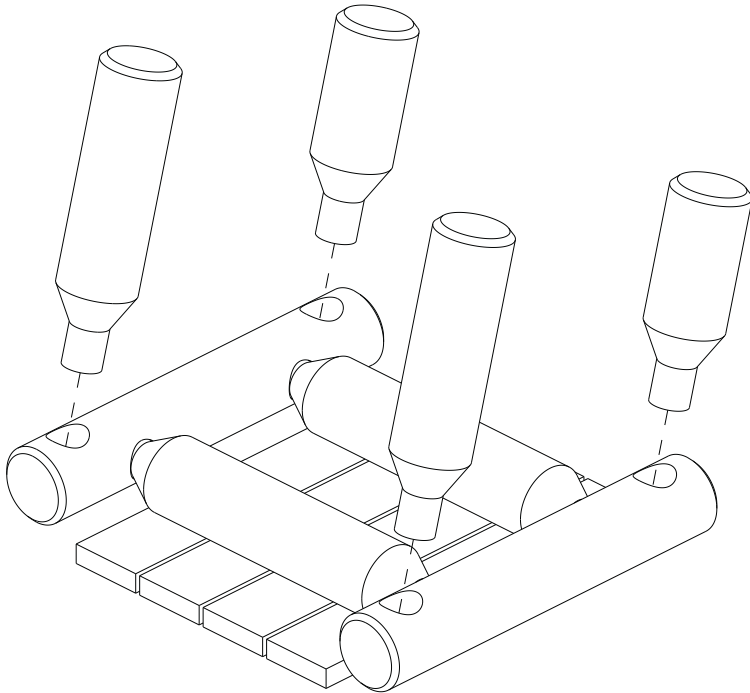
8x



BRUK GUMMIHAMMER

Sedertre er et mykt, men sterkt treverk.
Bruk derfor en gummihammer ved
sammenføring av delene.

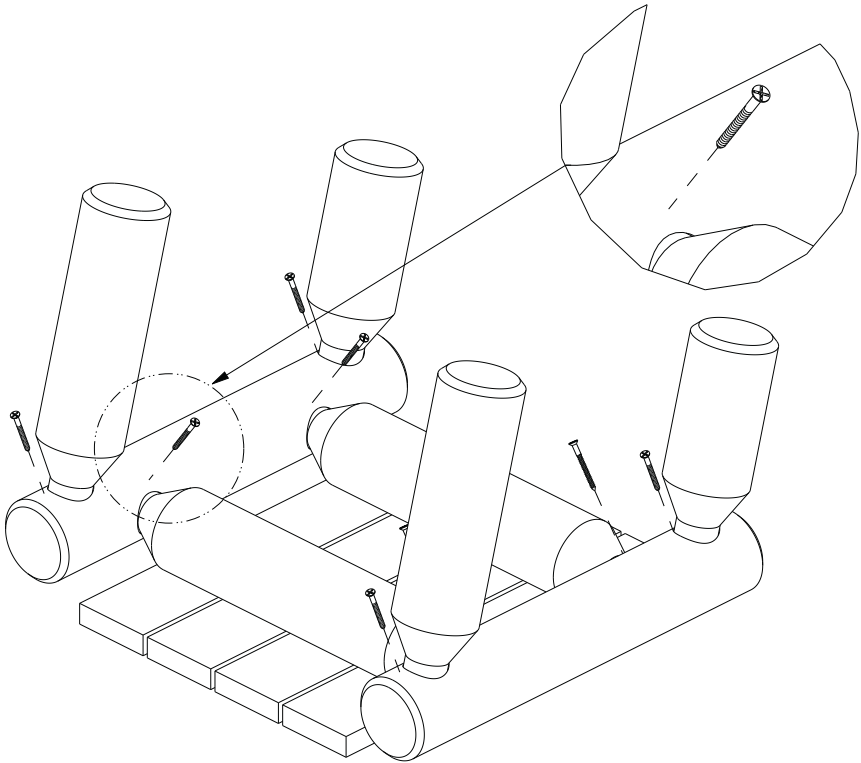
1



SKRUER

Skru delene fast fra ned-/undersiden.

2



3

