

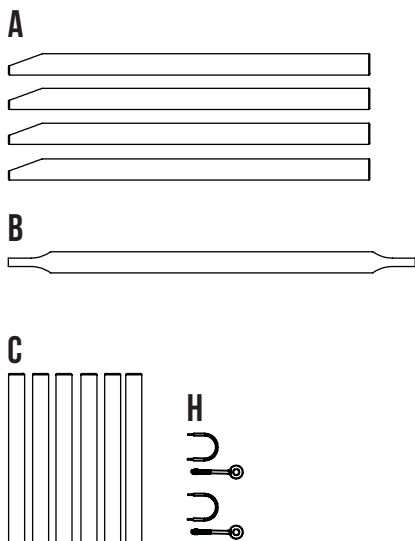
# MONTERINGSANVISNING

## LOG SVINGHUSKE

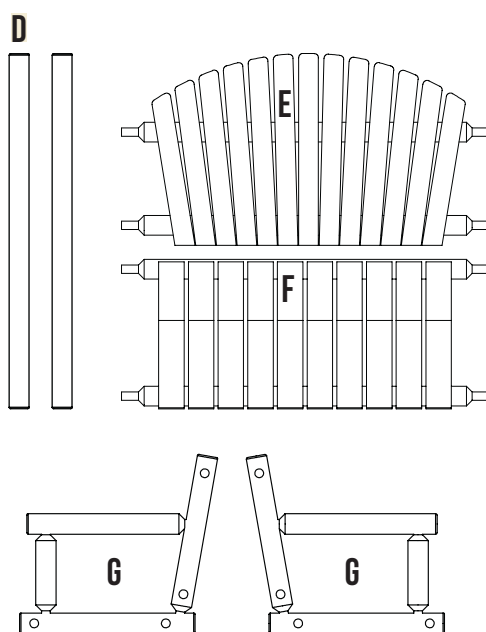


### DELER I PAKKEN

#### STATIV



#### SETE

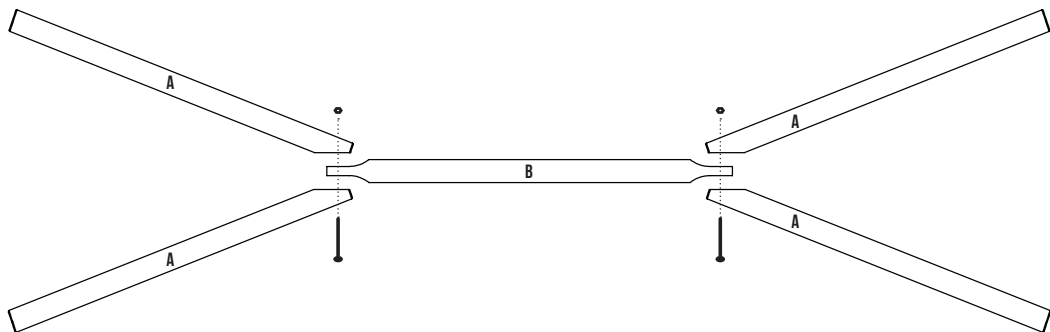


## BRUK GUMMIHAMMER

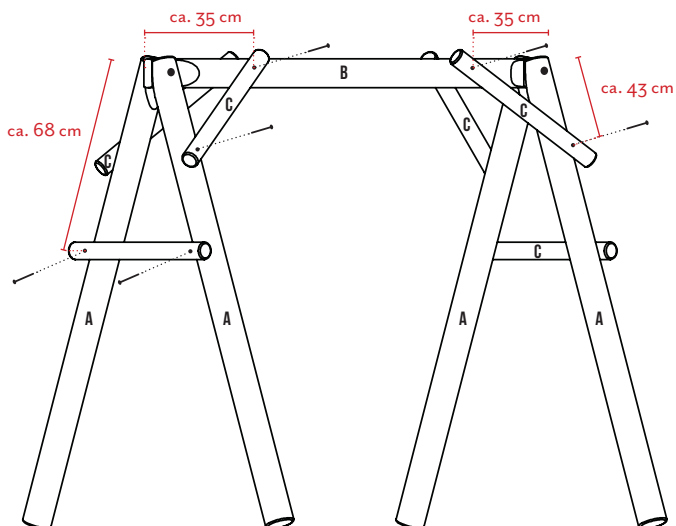
Sedertre er et mykt, men sterkt treverk.

Bruk derfor en gummihammer ved sammenføyning av delene.

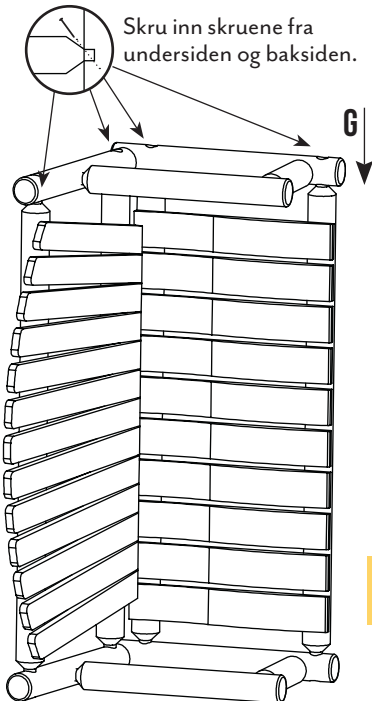
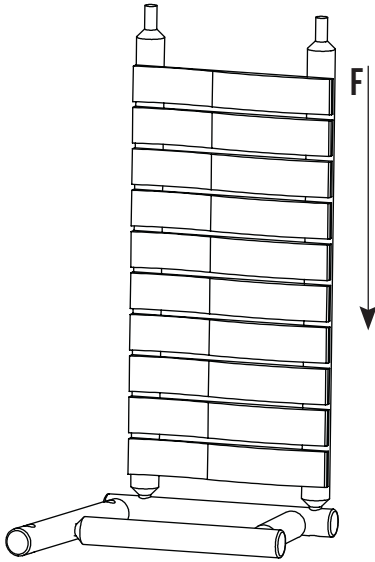
1



2

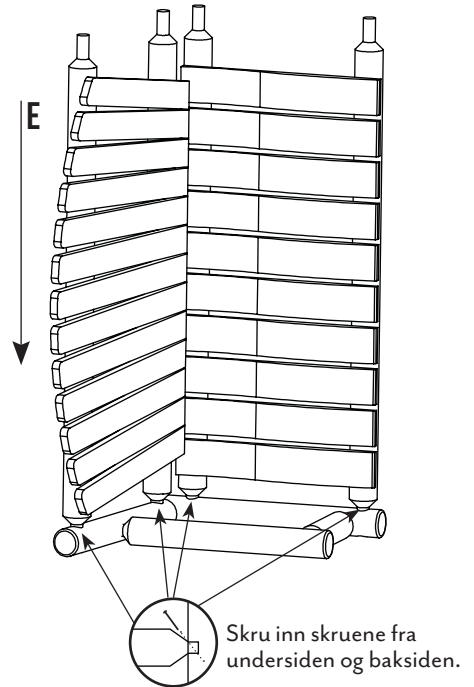


3

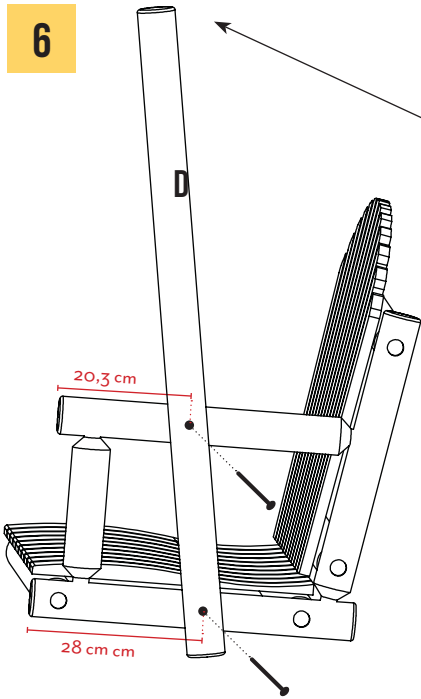


5

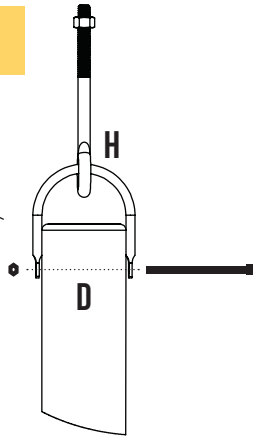
4



6



7



8

