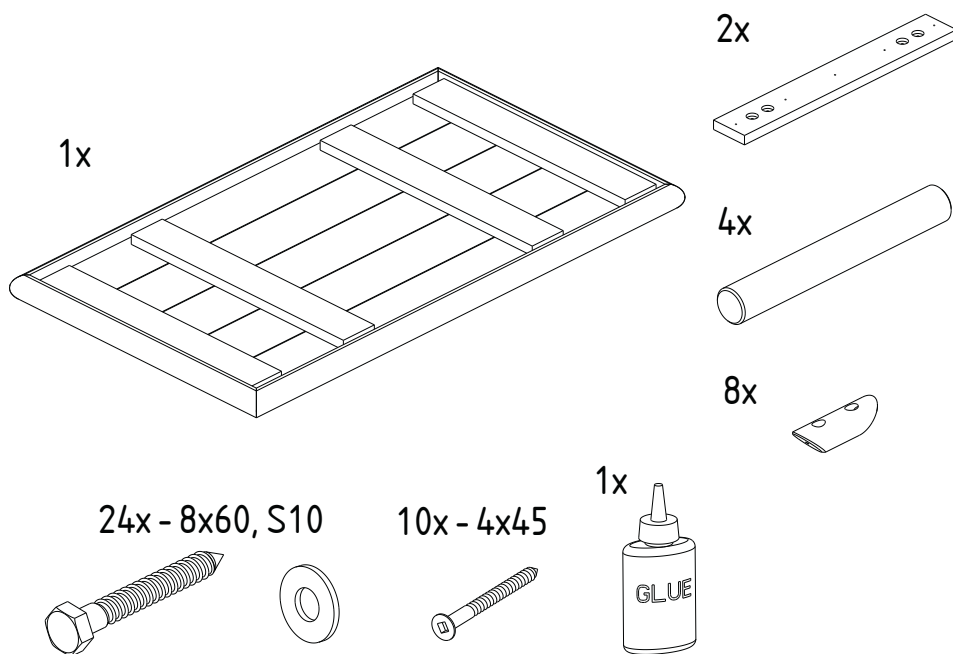


MONTERINGSANVISNING

LOG SPISEBORD 140



DELER I PAKKEN

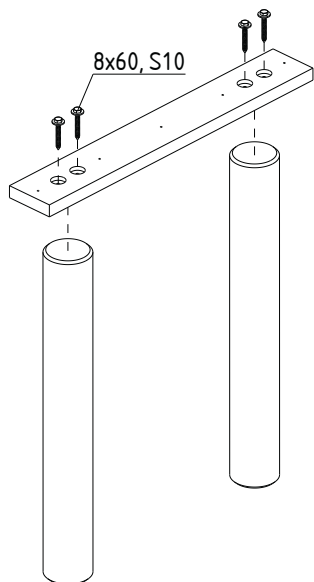


BRUK TRELIM

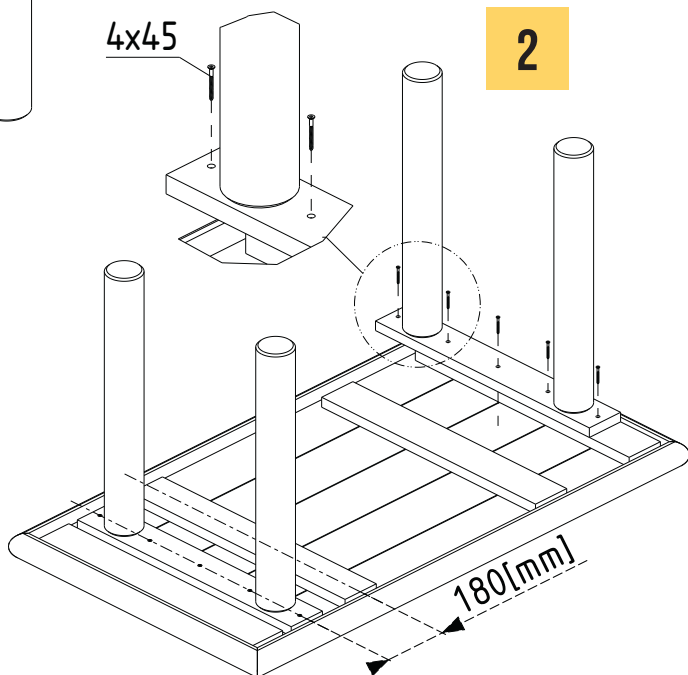
Vi anbefaler å lime alle deler man setter i sammen. Dette vil gi bedre stabilitet over tid.

BRUK GUMMIHAMMER

Sedertre er et mykt, men sterkt treverk. Bruk derfor en gummihammer ved sammenføring av delene.

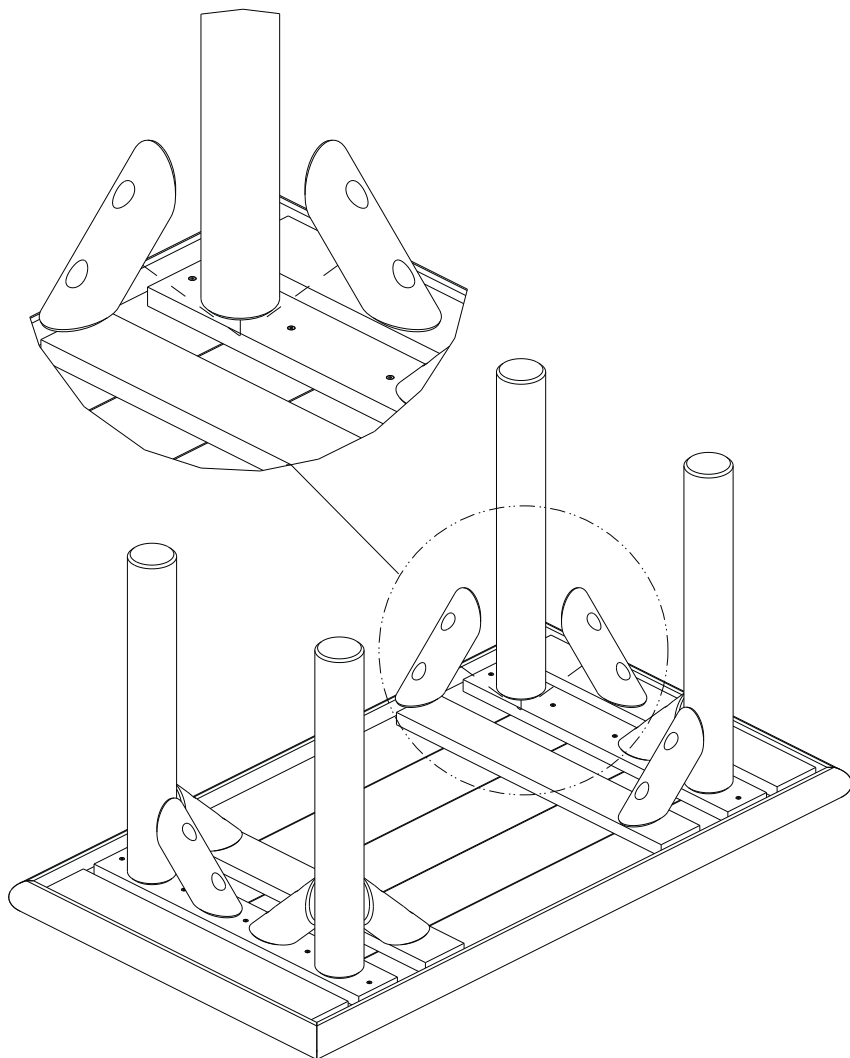


1



2

3



4

