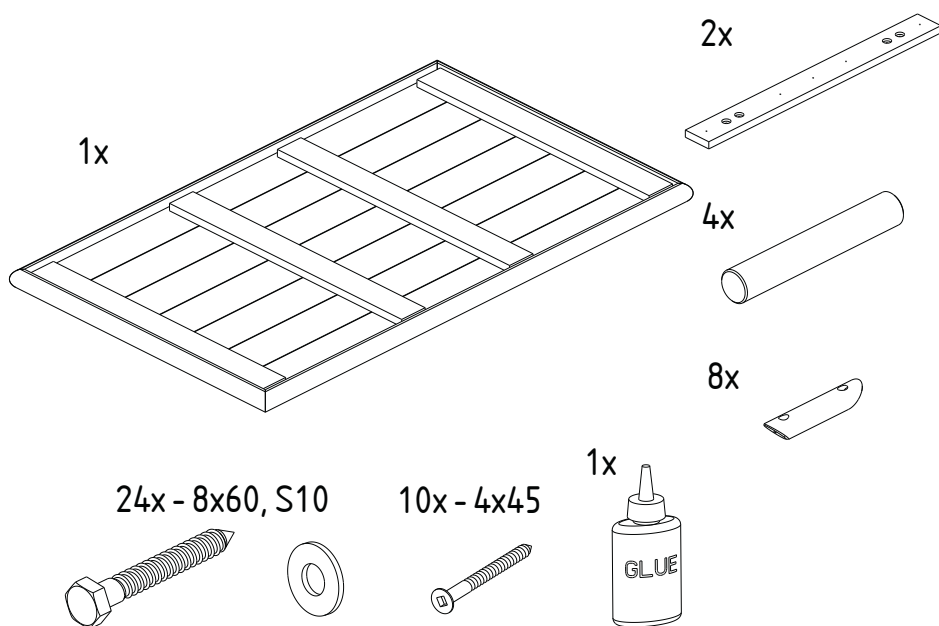


MONTERINGSANVISNING

LOG SPISEBORD 180



DELER I PAKKEN



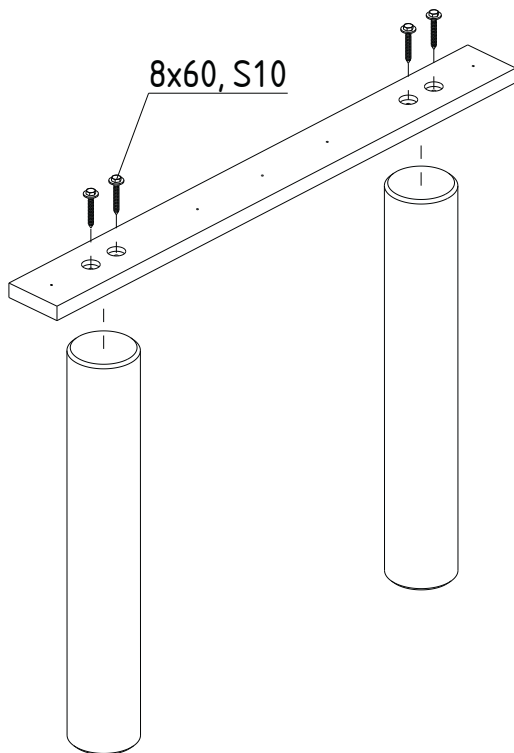
BRUK TRELIM

Vi anbefaler å lime alle steder man skrur sammen. Dette vil gi en bedre stabilitet over tid.

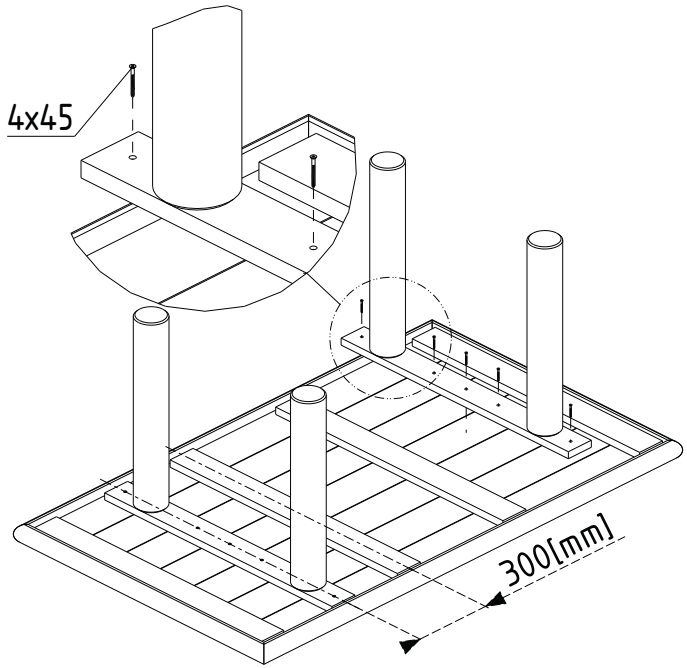
BRUK GUMMIHAMMER

Sedertre er et mykt, men sterkt treverk. Bruk derfor en gummihammer ved sammenføring av delene.

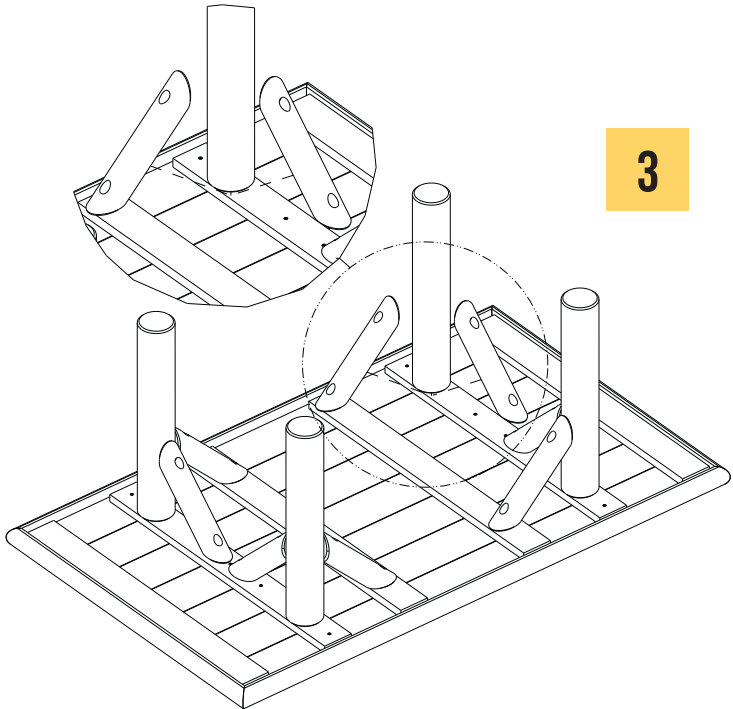
1



2



3



4

